

Wood Object

マホガニー材とLED(発光ダイオード)を中心にした
オブジェ作品。

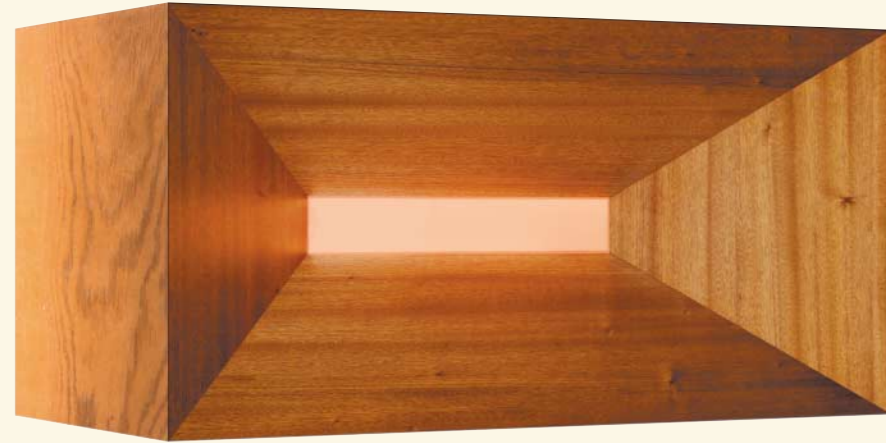
世界の三大銘木の一つであるマホガニー材の
加工・制作は広島の木材加工専門のチームとコラボレーション。

今後ファニチュアや照明器具を随時発表する。

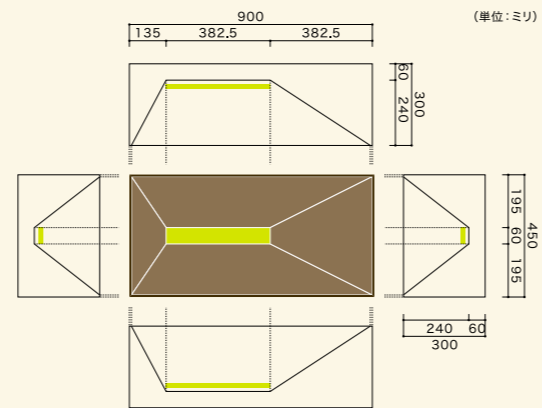


[作品(ル・コルビュジエへのオマージュ)について]

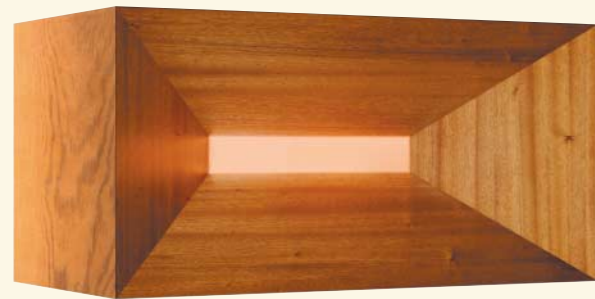
世界三大建築家の一人故ル・コルビュジエ(1887~1965)の数ある作品の中で、私は1955年竣工の「ロンシャンの礼拝堂」が学生の頃からの気に入りがたかった。同じ寺院関係の作品はラ・トゥーレット修道院やサン・ピエール教会などがあるが、私はアルザス地方のボージュ山脈の西のはずれの丘にそびえ立つこの礼拝堂の南壁の内側の壁がずっとずっと気になっていた(別の言い方で言えばマイルスやコルトレーンに憧れる気持ちと同じだった)。ある時マホガニー材で作品作りに手をつけたとき、一瞬のうちに古ぼけたル・コルビュジエの作品集に手が伸びていた。彼が「光」を語る時、その光は太陽を意味する。しかし私は敢えてLEDを使用した。たまゆらの如く、ゆらめくLEDの彩り。陰翳礼賛(いんえいらいさん)と侘び寂びのエスプリを忘れずと、創作いたしました。



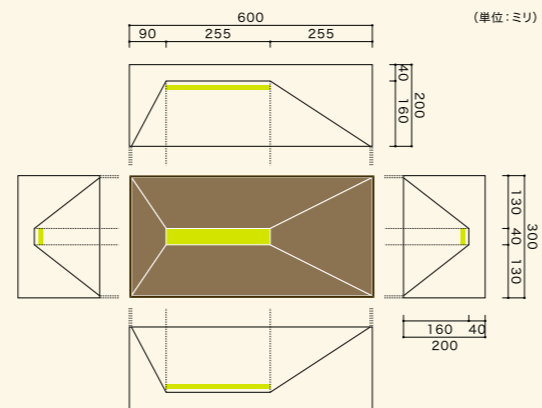
Homage to Le Corbusier No.1
Mahogany+LED 45(H)×90(W)×30(D)cm



<Homage to Le Corbusier No.1>



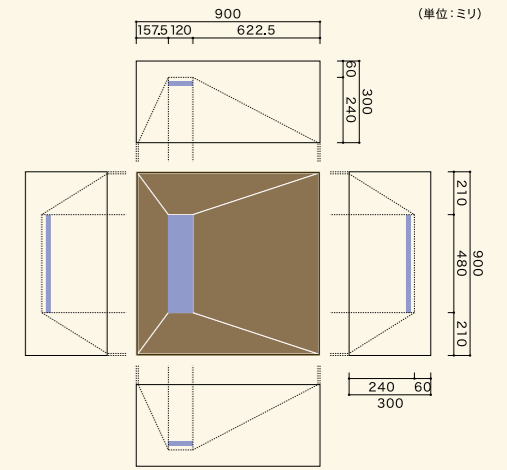
Homage to Le Corbusier No.2
Mahogany+LED 30(H)×60(W)×20(D)cm



<Homage to Le Corbusier No.2>



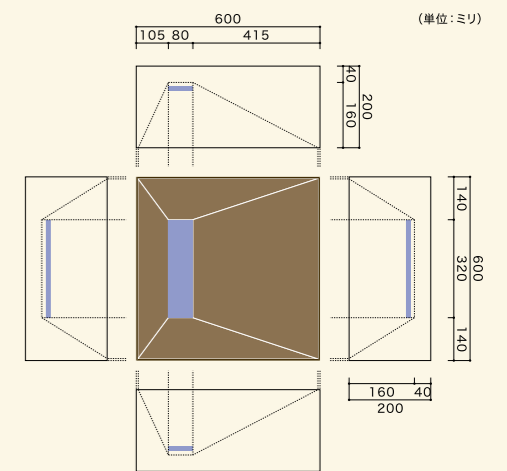
Homage to Le Corbusier No.3
Mahogany+LED 90(H)×90(W)×30(D)cm



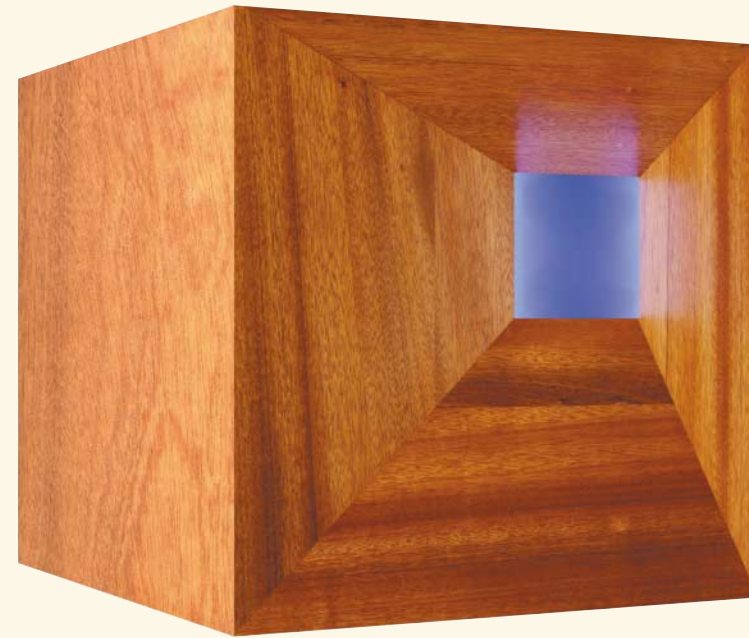
<Homage to Le Corbusier No.3>



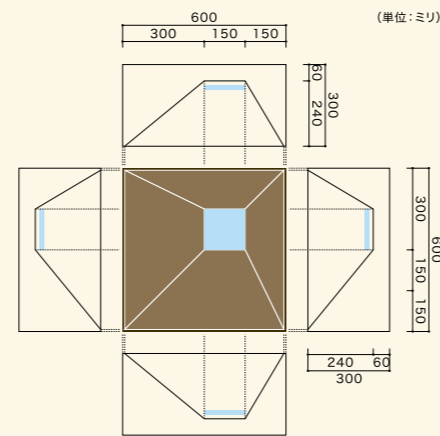
Homage to Le Corbusier No.4
Mahogany+LED 60(H)×60(W)×20(D)cm



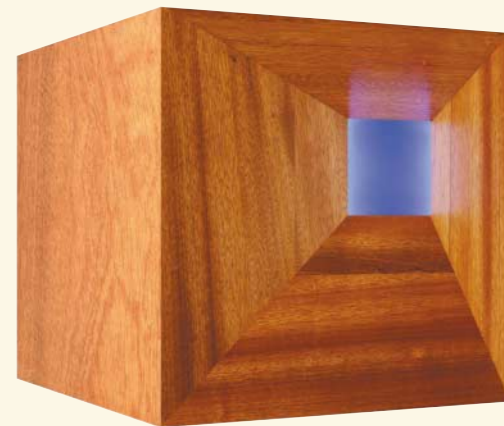
<Homage to Le Corbusier No.4>



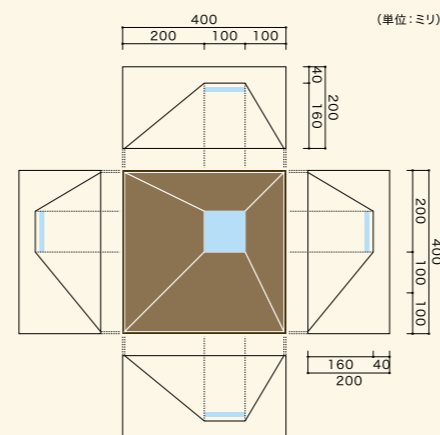
Hommage to Le Corbusier No.5
 Mahogany+LED 60(H)×60(W)×30(D)cm



<Hommage to Le Corbusier No.5>



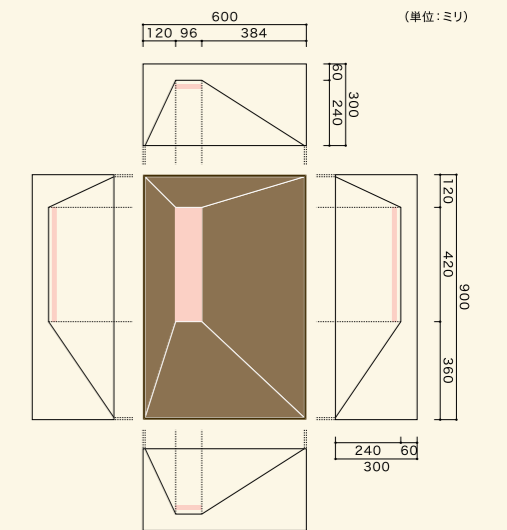
Hommage to Le Corbusier No.6
 Mahogany+LED 40(H)×40(W)×20(D)cm



<Hommage to Le Corbusier No.6>



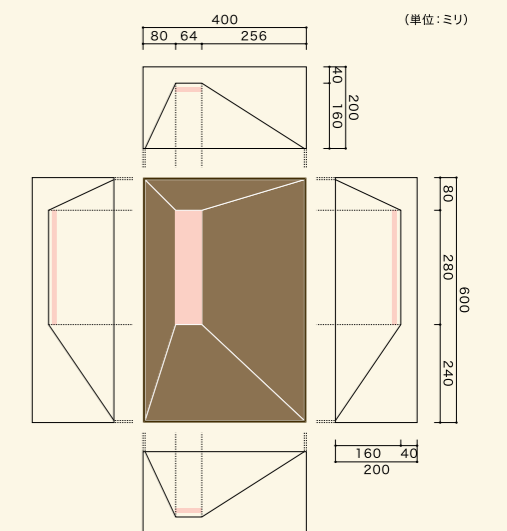
Hommage to Le Corbusier No.7
 Mahogany+LED 90(H)×60(W)×30(D)cm



<Hommage to Le Corbusier No.7>



Hommage to Le Corbusier No.8
 Mahogany+LED 60(H)×40(W)×20(D)cm



<Hommage to Le Corbusier No.8>



Composition III
Iron+Mahogany+LED 105(H)×45(W)×10(D)cm



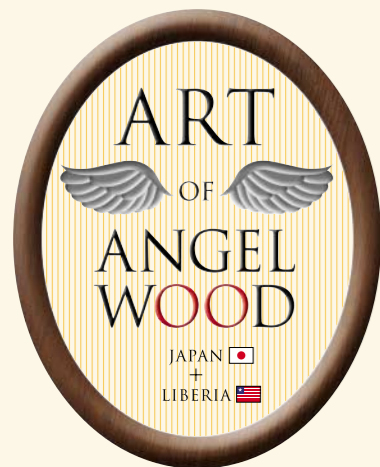
Man And Woman
Mahogany+LED 80(H)×80(W)×40(D)cm



Construction III
Iron+Mahogany+LED 100×80cm



BLACK AND RED CROSS
Iron+Mahogany+LED 45×45cm



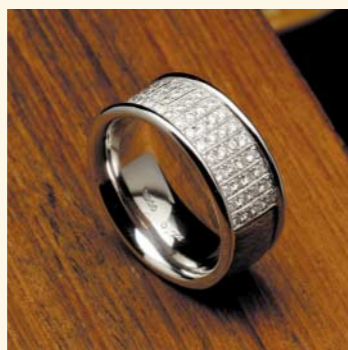
リベリア産マホガニー材とダイヤモンド、シルバー、プラチナなど異素材からなるアクセサリー商品。マホガニー材は使用年数に応じて「肌」に「人」に「空間」になじんできます。色も年々つやと共に深みが増します。そして、凛とその輝きを失わないダイヤモンドやプラチナ。そこには数億年前から地球に眠っていた鉱石とウッドとの神秘的な融合を見ることができます。世界でも有数のクオリティを誇るサハ共和国のダイヤモンドを使用。売り上げの一部はリベリア共和国復興支援に寄付されます。



*Wood Ring(Ladies)
Pt900/0.74ct*



*Wood Ring(Mens)
K18/0.92ct*



*Wood Ring(Ladies)
Pt900/0.74ct*



*Wood Ring(Ladies)
K18/0.72ct*



*Wood Necklace(Ladies)
Pt900/0.01ct*



*Wood Bracelet(Ladies)
Pt900/0.01ct*



*Wood Bracelet(Ladies)
K18/0.03ct*